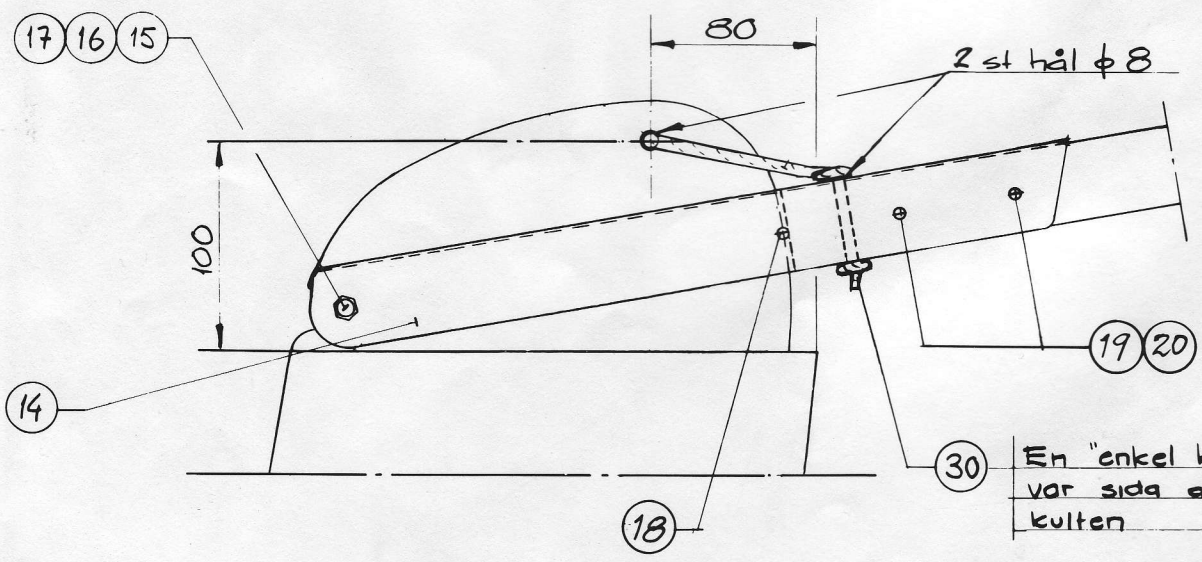
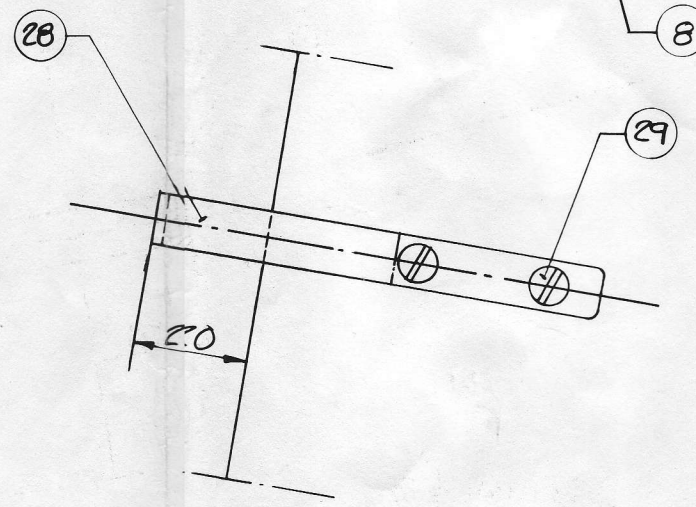


Brickan skall användas
då diff. uppstår mellan
roderlagren. Den pla-
ceras under bussningen



En "enkel knut" på
var sida av roder-
kulten